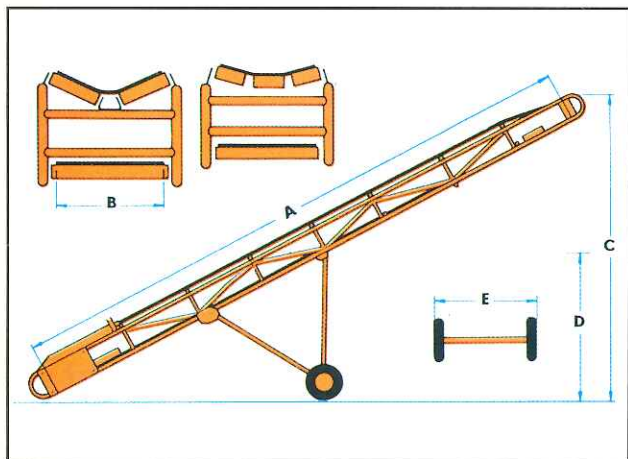


◦ RENDIMIENTO = AHORRO

La amplia gama de transportadores; la posibilidad de construir su máquina a medida; el poder disponer de diferentes anchuras (desde 400 mm. a 1.000 mm.) y la opción de poder montar un motor adecuado a sus exigencias, hacen de esta extensa gama de opciones la solución para que su instalación rinda lo mayormente posible.

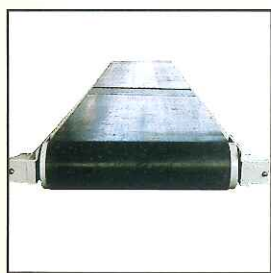
◦ MODELO PORTATIL OIRASA TBP

- Dimensiones y características



MARCA-MODELO	A Longitud entre ejes Mtrs.	B Ancho cinta	C Altura máxima descarga Mtrs.	D Altura mínima	Rdmt. m.3 hora	Motor elctco. CV	Motor gasolina H.P.
OIRA, S.A.	5	400	3	1,25	60	1	2
	5	500	3	1,25	80	1	2
	5	600	3	1,25	100	1	2
OIRA, S.A.	6	400	3,5	1,50	60	1,5	2
	6	500	3,5	1,50	80	1,5	2
	6	600	3,5	1,50	100	1,5	2
OIRA, S.A.	8	400	4,5	1,60	60	2	2
	8	500	4,5	1,60	80	2	2
	8	600	4,5	1,60	100	2	2
OIRA, S.A.	10	400	5,5	1,70	60	2	3,5
	10	500	5,5	1,70	80	3	3,5
	10	600	5,5	1,70	100	3	3,5
OIRA, S.A.	12	400	6,5	1,80	60	3	3,5
	12	500	6,5	1,80	80	3	3,5
	12	600	6,5	1,80	100	3	3,5

- Cada material a transportar necesita una superficie de arrastre.
Disponemos de todos.



LISA



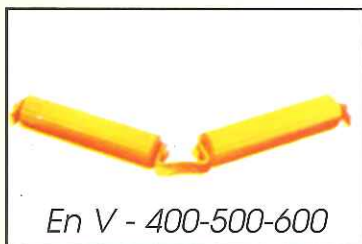
NERVADA



LISA CON TACOS
SOLDADOS

Disponemos
además de
otros tipos de
bandas

- También disponemos de la posición de los rodillos más adecuada a su tipo de mercancía.



- La calidad de los componentes en las cintas OIRASA es la mejor garantía para nuestros clientes.